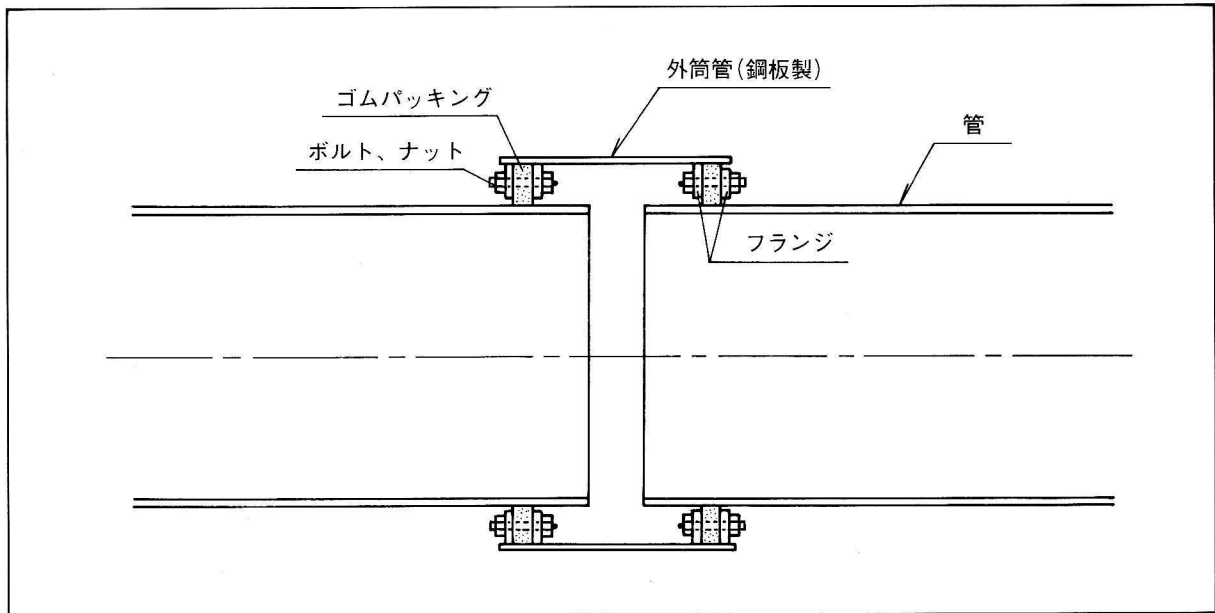


◆ 構造

Yスリーブは次のような構造になっています。



1. 外筒管

鋼管と同等の鋼板を溶接加工にて製作します。

2. フランジ

フランジは平鋼にて製作し、内側のフランジは外筒管に溶接され、外筒管の強度を強めるはたらきをしております。

3. ゴムパッキング

四方を剛体に囲まれたゴムはボルトによる締付力を直接管外周に圧着力として作用させ、

水密性を発揮させます。管径に応じて十分なゴム体積を考慮してあります。

4. ボルト、ナット

使用水圧に応じて4Tより10T迄のものを使用致します。ボルトヘッドには廻り止めを取りつけ且つ必要に応じてシールワッシャーを使用致します。

◆ 材質

1. 外筒管及びフランジ

一般構造用圧延鋼材 JIS G 3101 (S S 41) 又は相当材を使用しています。

種類	記号	引張強さ	耐力	伸び
一般構造用圧延鋼材2種	S S 41	41~50 kg/mm ²	23kg/mm ² 以上	21%以上

2. ゴムパッキング

Yスリーブ用特殊軟質ゴム

3. ボルト

①本体フランジ用ボルトは JIS B-1186 を使用しています。

等級	材質	引張強さ	耐力	伸び
F 8 T 以上	S C M-2	80~100 kg/mm ² 以上	64kg/mm ² 以上	16%以上

②割型スリーブの合わせフランジ用ボルトは JIS B-1180 を使用しています。

等級	材質	引張強さ	耐力	伸び
並 3級 4 T	S 20 C	40kg/mm ² 以上	23kg/mm ² 以上	10%以上