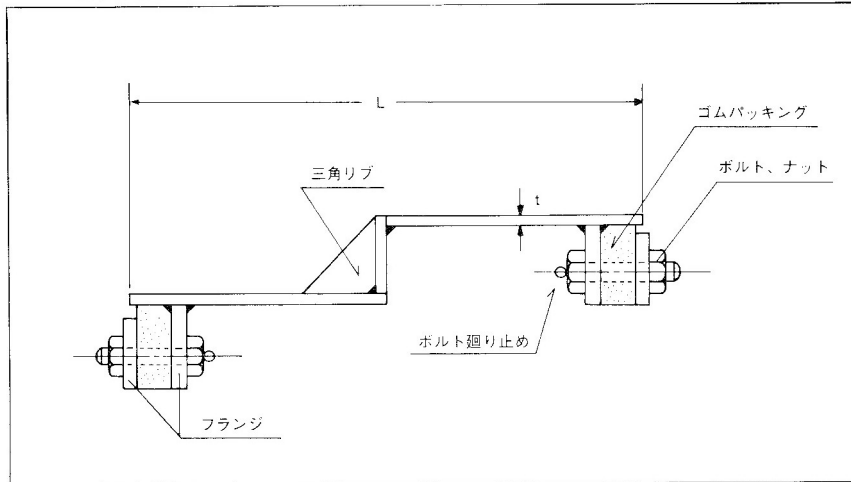


Yスリーブ継手 Y-2型 (HP*DCIP) 基本寸法表

●Y-2型(異質管用)



※コンクリート管×銅管、コンクリート管×鉄管、塩ビ管×石綿管等もO.K.
(相手管の外径に合わせて製作致します)

呼び径	DCIP 外径	ヒューム管外径	L	t	ゴム断面	フランジ断面	ボルト径・数	計算重量
150	169	202	300	6	20*40	9*38	12*14	30 kg
200	220	254	350	6	20*40	9*38	12*16	35
250	271.6	306	350	6	20*40	9*38	12*20	40
300	322.8	360	380	6	20*40	9*38	12*24	50
350	374	414	380	6	20*40	12*38	12*28	60
400	425.6	470	400	6	20*40	12*38	12*32	70
450	476.8	526	400	6	20*40	12*38	12*36	80
500	528	584	400	6	30*52	12*50	16*40	105
600	630.8	700	400	6	30*52	12*50	16*44	125
700	733	816	440	6	30*52	12*50	16*48	155
800	836	932	440	9	30*52	16*50	16*56	200
900	939	1050	500	9	30*52	16*50	16*64	215
1000	1041	1164	500	9	30*52	16*50	16*70	280
1100	1144	1276	500	12	30*52	16*50	16*74	360
1200	1246	1390	500	12	30*52	16*50	16*82	380
1350	1400	1556	500	12	30*52	16*50	16*92	430
1500	1554	1724	600	16	40*52	19*50	16*108	600
1650	1701	1890	600	16	40*52	19*50	16*116	750
1800	1848	2054	600	16	40*52	19*50	16*126	880